

ESECUZIONE
ANTIDEFAGRANTE



CE 0722 Ex II 2 GD Ex d IIC T6 Gb; Ex tb IIIC T76°C Db IP65

EX
CODE

CERTIFICAZIONE



CESI 14 ATEX 017X

CERTIFICATE



IECEx CES 11.0011X



GOST R

DIRETTIVA

94/9/CE

DIRECTIVE

NORME

EN 60079-0 - EN 60079-1 - EN 60079-31

STANDARDS

INSTALLAZIONE (secondo le EN 60079.14)

zona 1 - 2 - 21 - 22

(according to EN 60079.14) INSTALLATION

CARATTERISTICHE

Le prese di corrente della serie PY, complete di sezionatore interbloccato, sono utilizzabili in tutti gli ambienti che presentano atmosfera potenzialmente esplosiva. Tali prese pur essendo accoppiate alle spine SPY, che hanno la particolare caratteristica di poter essere utilizzate anche sulle normali prese industriali di tipo conforme alla norma europea CEE 17, sono costruite in maniera da non permettere l'accoppiamento con le relative spine di tipo industriale.

Il diverso colore della ghiera identifica la diversa tensione di alimentazione da utilizzare.

COSTRUZIONE

Corpo e coperchio in lega di alluminio a basso contenuto di rame.

Tappo di chiusura in PVC con catena imperdibile.

Spinotti in ottone.

Viti di terra in acciaio inox.

Piedini di fissaggio.

Spina non inclusa.

Verniciatura epossidica Ral 7035.

ACCESSORI A RICHIESTA

Per combinazioni di due o tre prese rivolgersi all'ufficio commerciale.

FEATURES

PY series sockets, with a interlocked disconnecting switch included, are suitable for every explosive atmosphere. Although they are joined up to SPY plugs, which can be used with industrial sockets in accordance with European directive CEE 17, they can't be combined with industrial plugs. Rated voltage identification by ring colour.

CONSTRUCTION

Body and cover in Low copper content aluminium alloy.
PVC blinding plug with chain to prevent from loosing it.

Brass pins.

Stainless steel earth screws.

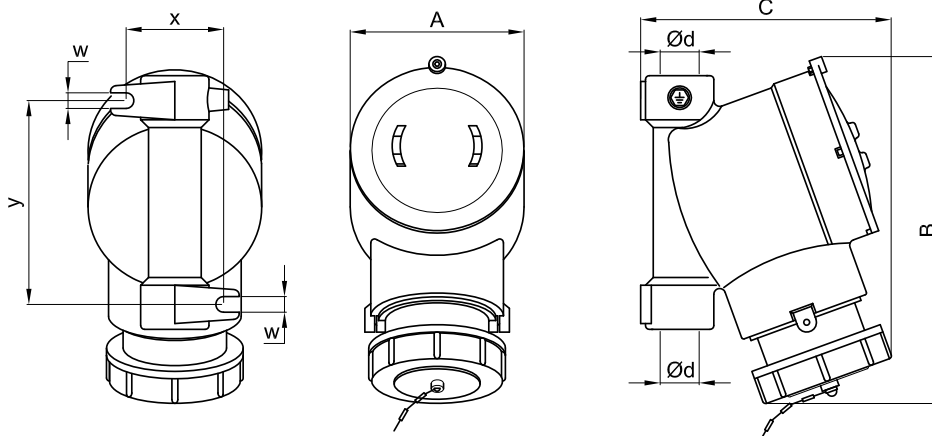
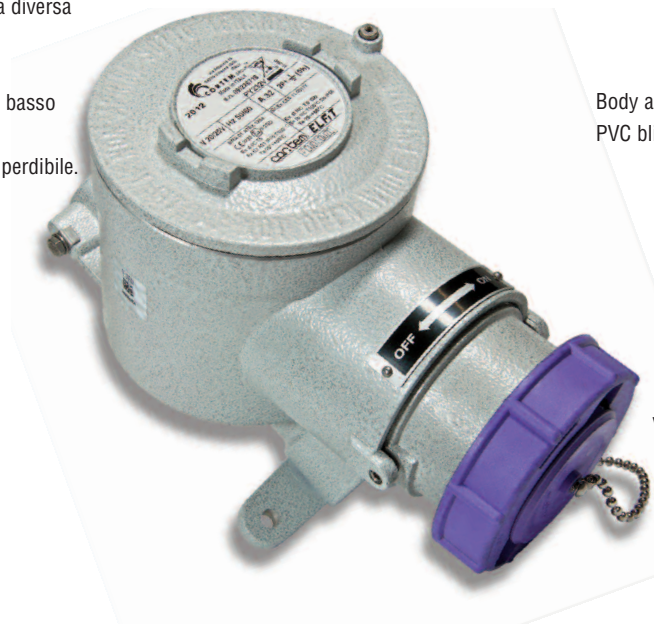
Fixing lugs.

Plug not included.

Ral 7035 epoxy coating.

ACCESSORIES UPON REQUEST

Please refer to the Sales Office for various configurations with two or three sockets.



Codice Code	Dimensioni Dimensions							Poli Poles n°	Portata Range Max	Tensione Tension Volt	Colore Colour	Peso Weight Kg	Prezzo Price
	A	B	C	y	x	w	Ød						
PY216B	Ø90	165	135	104	50	8	3/4"	2+T (Earth)	16 A	200/250	Blu - Blue	1,70	
PY216G	Ø90	165	135	104	50	8	3/4"	2+T (Earth)	16 A	100/130	Giallo - Yellow	1,70	
PY216V	Ø90	165	135	104	50	8	3/4"	2+T (Earth)	16 A	20/25	Viola - Purple	1,70	
PY216R	Ø90	165	135	104	50	8	3/4"	2+T (Earth)	16 A	380/415	Rosso - Red	1,70	
PY216BI	Ø90	165	135	104	50	8	3/4"	2+T (Earth)	16 A	40/50	Bianco - White	1,70	
PY316B	Ø90	165	135	104	50	8	3/4"	3+T (Earth)	16 A	200/250	Blu - Blue	1,70	
PY316G	Ø90	165	135	104	50	8	3/4"	3+T (Earth)	16 A	100/130	Giallo - Yellow	1,70	
PY316V	Ø90	165	135	104	50	8	3/4"	3+T (Earth)	16 A	20/25	Viola - Purple	1,70	
PY316R	Ø90	165	135	104	50	8	3/4"	3+T (Earth)	16 A	380/415	Rosso - Red	1,70	
PY232B	Ø120	240	175	140	80	8	1"	2+T (Earth)	32 A	200/250	Blu - Blue	2,10	
PY232BI	Ø120	240	175	140	80	8	1"	2+T (Earth)	32 A	40/50	Bianco - White	2,10	
PY232G	Ø120	240	175	140	80	8	1"	2+T (Earth)	32 A	100/130	Giallo - Yellow	2,10	
PY232R	Ø120	240	175	140	80	8	1"	2+T (Earth)	32 A	380/415	Rosso - Red	2,10	
PY232V	Ø120	240	175	140	80	8	1"	2+T (Earth)	32 A	20/25	Viola - Purple	2,10	
PY232VE	Ø120	240	175	140	80	8	1"	2+T (Earth)	32 A >50	300/500 Hz (50V)	Verde - Green	2,10	
PY332B	Ø120	240	175	140	80	8	1"	3+T (Earth)	32 A	200/250	Blu - Blue	2,10	
PY332G	Ø120	240	175	140	80	8	1"	3+T (Earth)	32 A	100/130	Giallo - Yellow	2,10	
PY332N	Ø120	240	175	140	80	8	1"	3+T (Earth)	32 A	500	Nero - Black	2,10	
PY332R	Ø120	240	175	140	80	8	1"	3+T (Earth)	32 A	380/415	Rosso - Red	2,10	
PY332RR	Ø120	240	175	140	80	8	1"	3+T (Earth)	32 A	440	Rosso - Red	2,10	
PY332V	Ø120	240	175	140	80	8	1"	3+T (Earth)	32 A	20/25	Viola - Purple	2,10	
PY332VE	Ø120	240	175	140	80	8	1"	3+T (Earth)	32 A >50	300/500 Hz (50V)	Verde - Green	2,10	
PY432B	Ø120	240	175	140	80	8	1"	3+N+T (Earth)	32 A	200/250	Blu - Blue	2,10	
PY432G	Ø120	240	175	140	80	8	1"	3+N+T (Earth)	32 A	100/130	Giallo - Yellow	2,10	
PY432N	Ø120	240	175	140	80	8	1"	3+N+T (Earth)	32 A	500	Nero - Black	2,10	
PY432R	Ø120	240	175	140	80	8	1"	3+N+T (Earth)	32 A	380/415	Rosso - Red	2,10	
PY432RR	Ø120	240	175	140	80	8	1"	3+N+T (Earth)	32 A	440	Rosso - Red	2,10	
PY432VE	Ø120	240	175	140	80	8	1"	3+N+T (Earth)	32 A	300/500 Hz (50V)	Verde - Green	2,10	